



## PORTE PER GARAGE / PORTE DE GARAGE SEZIONALE SR/SL

La porta sezionale è composta da pannelli orizzontali, collegati fra loro mediante cerniere e che scorrono verticalmente disponendosi a fine apertura parallelamente al soffitto. Questo particolare meccanismo consente l'utilizzo di tutta la superficie interna del garage. Le dimensioni massime sono L = 7,5m - H = 3,25 m. (L = 12 m H = 3,25 per SLS)

Le porte SILVELOX oltre a garantire la sicurezza delle persone, rispettano anche l'ambiente, essendo composte da materiali non inquinanti (esenti da CFC) che permettono l'isolamento termico e favoriscono allo stesso tempo il risparmio energetico.

SILVELOX propone due sistemi di porte sezionali a scorrimento verticale: uno con albero molle a rotazione serie SR e il secondo con molle verticali a trazione serie SRV. Silvelox propone anche porte residenziali a scorrimento laterale serie SLD e SLS e nella variante vetrata.

SEZIONALE SR



La porte sectionnelle est composée de panneaux horizontaux, reliés entre au moyen de charnières et qui coulissent verticalement en se disposant au bout de l'ouverture parallèle au plafond. Ce mécanisme particulier mécanisme permet l'utilisation de toute la surface intérieure du garage. Les dimensions maximales sont L = 7,5 m - H = 3,25 m. (L = 12 m H = 3,25 pour SLS)

Les portes SILVELOX, en plus d'assurer la sécurité des personnes, respectent également l'environnement, car elles sont fabriqués à partir de matériaux non-polluants (sans CFC) qui permettent une isolation thermique et en même temps favorisent les économies d'énergie.

SILVELOX propose deux systèmes de portes sectionnelles coulissantes verticales: un avec arbre à ressort rotatif série SR et le second avec ressorts verticaux traction série SRV. Silvelox propose également des portes résidentielles série coulissante latérale SLD et SLS et dans la variante vitrée.

## BASCULAP / SEZIONALE SECTIONNELLE SR / SL

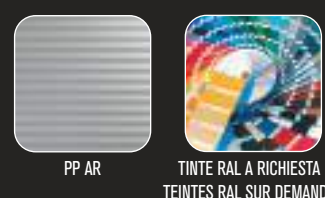
### ESTETICA PIANA | ESTHÉTIQUE PIANA



### ESTETICA MULTIDOGA | ESTHÉTIQUE MULTIDOGA



### ESTETICA VENEZIANA | ESTHÉTIQUE VENEZIANA



### ESTETICA CASSETTATA | ESTHÉTIQUE CASSETTATA



### ESTETICA BIDOGA | ESTHÉTIQUE BIDOGA



ESTETICA PIANA DISPONIBILE IN PANNELLI REALIZZATI COMPLETAMENTE IN LEGNO.  
TECNOLOGIA SILVELOX

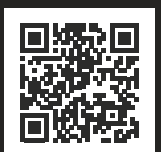
ESTHÉTIQUE PIANA DISPONIBILE EN PANNEAUX ENTIÈREMENT EN BOIS.  
TECNOLOGIE SILVELOX

Disponibile solo a richiesta e su fattibilità ufficio tecnico e in ogni caso su porte senza portina

Disponibile uniquement sur demande et sur faisabilité du bureau technique et dans tous les cas sur les portes sans portillon

SILVELOX GROUP SPA  
Headquarter and Production plant:  
Viale Venezia, 37 I-38050 Castelnuovo - Trento - Italy  
Tel. (+39) 0461 752 755 - Fax (+39) 0461 752 466  
info@silvelox.it - silvelox@cg.legalmail.it - www.silvelox.it

Production plant:  
Via Rossi, 14 I-25010 Remedello - Brescia - Italy  
Tel. (+39) 030 239 5500 - Fax (+39) 030 239 2337  
seip@silvelox.it - www.seipdoors.it



Conf. 000010 Rev 1

# SILVELOX

OPEN YOUR SPACE

## PORTE PER GARAGE / PORTE DE GARAGE

## PORTE PER GARAGE BR / PORTE DE GARAGE BR BASCULAP®



BASCULAP è la PORTA per garage con meccanica a contrappesi e sistema di apertura auto innalzante per chi desidera un prodotto con alte prestazioni e funzionalità e con un design semplice e lineare. BASCULAP è una porta basculante con pannelli coibentati da 40 mm realizzati con lamiera di acciaio zincata, schiumata in poliuretano (esente da CFC) colore interno bianco. Protezione salvadita interno ed esterno.

Disponibile a richiesta anche assemblata.

BASCULAP est la PORTE de garage à contrepoids mécanique et système d'ouverture auto-élévateur pour ceux qui veulent un produit avec à la fois haute performance et fonctionnalité et avec un design simple et linéaire.

BASCULAP est une porte basculante avec des panneaux isolés de 40 mm en tôle d'acier galvanisé, mousse de polyuréthane Couleur intérieure blanche (sans CFC). Protège-doigts interne et externe. Également disponible assemblée sur demande.



TRASPORTO SENZA CAMION CON GRU  
TRANSPORT SANS CAMION AVEC GRU



MISURE ADATTABILI  
A qualsiasi dimensione del garage (fino a 6,5 mt di larghezza e fino a 4,47 con porta pedonale e 2,98 mt di altezza)

MESURES ADAPTABLES  
N'importe quelle dimension du garage (jusqu'à 6,5 mt de largeur et jusqu'à 4,47 avec portillon et 2,98 mt de hauteur)



BASCULAP è testata su 300.000 cicli di apertura.  
BASCULAP est testée sur 300.000 cycles d'ouverture



MONTAGGIO SUPER VELOCE  
In soli 90 minuti e direttamente in cantiere

MONTAGE SUPER RAPIDE  
En seulement 90 minutes et directement sur chantier

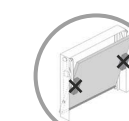


EFFICIENZA TERMICA  
Ottima efficienza energetica  
EFFICACITÉ THERMIQUE  
Excellente efficacité énergétique



IMBALLO IN KIT  
Una porta in soli 4 imballi facili da movimentare

EMALLAGE EN KIT  
Une porte en seulement 4 emballages faciles à manipuler



MOTORIZZAZIONE UNICA  
INSERITA NELLA TRAVERSA SUPERIORE  
MOTORISATION UNIQUE  
INSÉRÉE DANS LA TRAVERSE SUPÉRIEURE



Porta per garage BR modello Rondonia RO AR  
Porte de garage BR modèle Rondonia RO AR

SEZIONALE SL



## SEZIONALE SR / SECTIONNELLE SR PORTINA PEDONALE BREVETTATA PORTILLON BREVETÉ

La porta pedonale è inserita al centro del manto oppure decentrata su richiesta l'altezza della soglia è ridotta al minimo tecnicamente possibile 33 mm. La porta pedonale è disponibile di serie con 1 punto di chiusura ma è possibile arrivare fino a 3 / 5 punti di chiusura che garantiscono il massimo della sicurezza contro furti e intrusioni. A porta aperta la luce netta di passaggio è di 900 mm grazie alla dotazione di cerniere a scomparsa.

- Telaio complanare al pannello.
- Telaio RAL oppure effetto legno simile al manto esterno.
- Micro di sicurezza.
- Non è disponibile nella serie SL.

La portillon est inséré au centre du battant ou décentrée sur demande, la hauteur du seuil est réduite au minimum de ce qui est techniquement possible 33 millimètres. Le portillon est disponible en standard avec 1 point de verrouillage mais il est possible d'atteindre jusqu'à 3/5 points de verrouillage qui garantissent sécurité maximale contre le vol et l'intrusion. À portillon ouvert, le passage libre est de 900 mm grâce à la présence de charnières rétractables.

- Cadre coplanaire au panneau.
- Cadre RAL ou effet bois similaire au revêtement extérieur.
- Micro sécurité.
- pas disponible dans la série SL.



Porta pedonale inserita, con soglia ribassata.  
Portillon insérée, avec seuil surbaissé.



Un'apertura comoda e sicura grazie alle protezioni esterne anti schiacciamento dita in fase di movimento e protezioni anti pizzicamento dita interne adesive in materiale termoplastico.

Une ouverture confortable et sûre grâce aux protections doigts anti-écrasement externes pendant le mouvements et protections anti-pincement des doigts adhésif interne en matière thermoplastique.



Complanarità perfetta.  
Coplanarité parfaite.



Disponibile pompa chiudiporta.  
Ferme-porte hydraulique disponible



Maniglia ergonomica in alluminio su porta sezionale SR.  
Poignée ergonomique en aluminium sur porte sectionnelle SR.



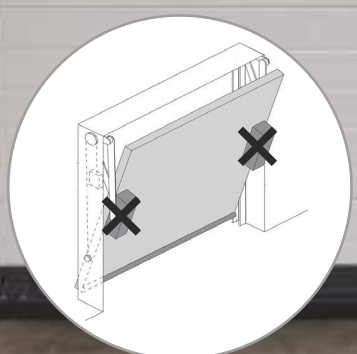
Maniglia esterna a conchiglia standard colore nero texturizzato, Silver o Bronze per apertura porta pedonale su BASCULAP.  
Poignée externe en coque de couleur standard noir texturé, argent ou bronze pour l'ouverture du portillon sur BASCULAP



## BASCULAP BR MOTORIZZAZIONE MOTORISATION

BASCULAP ha una motorizzazione unica che viene inserita sempre nella traversa superiore senza la necessità di installare motori laterali aggiuntivi. Il copricarter fissato sul manto è un brevetto esclusivo molto facile da installare.

BASCULAP a un moteur unique qui est toujours inséré dans la traverse supérieure sans avoir besoin d'installer des moteurs latéraux supplémentaires. Le couvercle de carter fixé sur le battant est un brevet exclusif très facile à installer.



## SEZIONALE SR / SECTIONNELLE SR MOTORIZZAZIONE MOTORISATION

Motorizzazione 1000N con guida a cinghia verniciata bianca con illuminazione a LED di nostra ESCLUSIVA. Disponibile anche con guida a cinghia in acciaio zincato.

Motorisation 1000N avec guide courroie peint en blanc avec éclairage LED de notre EXCLUSIF. Également disponible avec guide-courroie en acier galvanisé.

## FOTOCPELLA DI SICUREZZA TSD BREVETTATA PHOTOCELLULE DE SÉCURITÉ TSD BREVETÉE



L'innovativo sistema di sicurezza, atto ad evitare eventuali urti e/o schiacciamenti da parte di cose o persone durante la movimentazione automatica delle porte BASCULAP e sezionali SR.

Le système de sécurité innovant, pour éviter toute collision et/ou écrasement de choses ou de personnes pendant le mouvement automatique de BASCULAP et portes sectionnelles SR.

## BASCULAP / SEZIONALE SR BASCULAP / SECTIONNELLE SR PERSONALIZZAZIONI PERSONALISATIONS

Il pannello PANORAMA è disponibile nella variante: VETRATA: il telaio in alluminio sostiene in questo caso sezioni in metacrilato o vetro, garantendo un elevato livello di luminosità. AREATA: il telaio in alluminio sostiene in questo caso sezioni rete romboidale o quadrata, garantendo un elevato livello di areazione. SILVELOX garantisce la possibilità di optare per soluzioni totalmente grigliate o vetrate, oppure un mix tra le due versioni o ancora un mix tra pannelli PANORAMA e i normali pannelli coibentati. Disponibile nei vari colori RAL o effetto legno.

Le panneau PANORAMA est disponible dans la variante: VITRÉ: dans ce cas, le cadre en aluminium supporte les profilés en méthacrylate ou verre, assurant un haut niveau de luminosité. AÉRÉ: dans ce cas, le cadre en aluminium supporte des sections de grilles rhomboïde ou carré, assurant un haut niveau de ventilation. SILVELOX garantit la possibilité d'opter pleinement pour des solutions vitrées ou grillagées, ou mix entre les deux versions ou mix entre les panneaux PANORAMA et les panneaux isolés normaux. Disponible en différentes couleurs RAL ou effet bois.



Serie SP  
Estetica Panorama  
Modello grigliato  
Ral 6005

Série SP  
Esthétique Panorama  
Modèle grillagé  
Ral 6005

## OBLÒ E GRIGLIE DI AERAZIONE HUBLOTS ET GRILLES D'AÉRATION

Disponibile anche su sezionale SL  
Disponible également sur sectionnelle SL



## STRUTTURE PORTANTI IN ALLUMINIO STRUCTURES DE SUPPORT EN ALUMINIUM

Per garantire un buon impatto estetico ottenendo al tempo stesso maggiore facilità nelle movimentazioni e nelle lavorazioni, SILVELOX propone tubolari per le spalle laterali e per l'architrave in alluminio con trattamento superficiale innovativo, che dona alla struttura lo stesso grado di finitura del manto.

Pour assurer un bon impact esthétique tout en obtenant une plus grande facilité de manipulation et de finition, SILVELOX propose des tubulaires pour les écoinçons latéralement et pour le linteau en hauteur en aluminium avec un traitement de surface innovant, qui donne à la structure le même degré de finition que le panneau.



## SEZIONALE SR / SECTIONNELLE SR CARTER COPRI-MOLLE CARTER CACHE-RESSORTS

Esclusivo carter copri-molle brevettato che garantisce ottimi risultati estetici.

Carter cache-ressorts brevettato qui garantie de un excellent résultat esthétique.



Copricarter fissato sul manto brevettato per Basculap  
Cache-carter fixé sur le panneau brevété pour Basculap



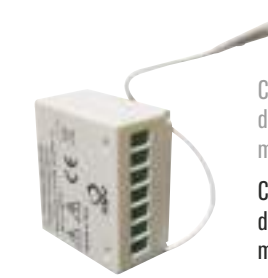
## BASCULAP / SEZIONALE SR BASCULAP / SECTIONNELLE SR ACCESSORI / ACCESSOIRES



Selettore HALO con tastierino numerico.  
Sélecteur HALO avec digicode



Radiocomando resistente all'acqua 4 canali 433 MHz.  
Télécommande 4 canaux 433 MHz résistante à l'eau



Centrale domotica di comando miniaturizzata.  
Centrale domotique de commande miniaturisée



Telecomando touch.  
Télécommande Touch



Telecomando touch 1 canale da parete.  
Télécommande Touch 1 canal mural



Modulo per la programmazione BASCULAP DYL KEY.  
Module pour la programmation BASCULAP DYL KEY



App dedicata per il cliente per l'apertura della porta tramite smartphone.  
App dédiée au client pour l'ouverture de la porte par smartphone



Lampeggiatore con LED.  
Clignotant LED

## SILDOMO

APP SILDOMO  
App dedicata al cliente finale per l'apertura della porta tramite smartphone.

App dédiée au client pour l'ouverture de la porte par smartphone



Sezionale SR con portina pedonale  
Sectionnelle SR avec portillon



BASCULAP con portina pedonale  
BASCULAP avec portillon

